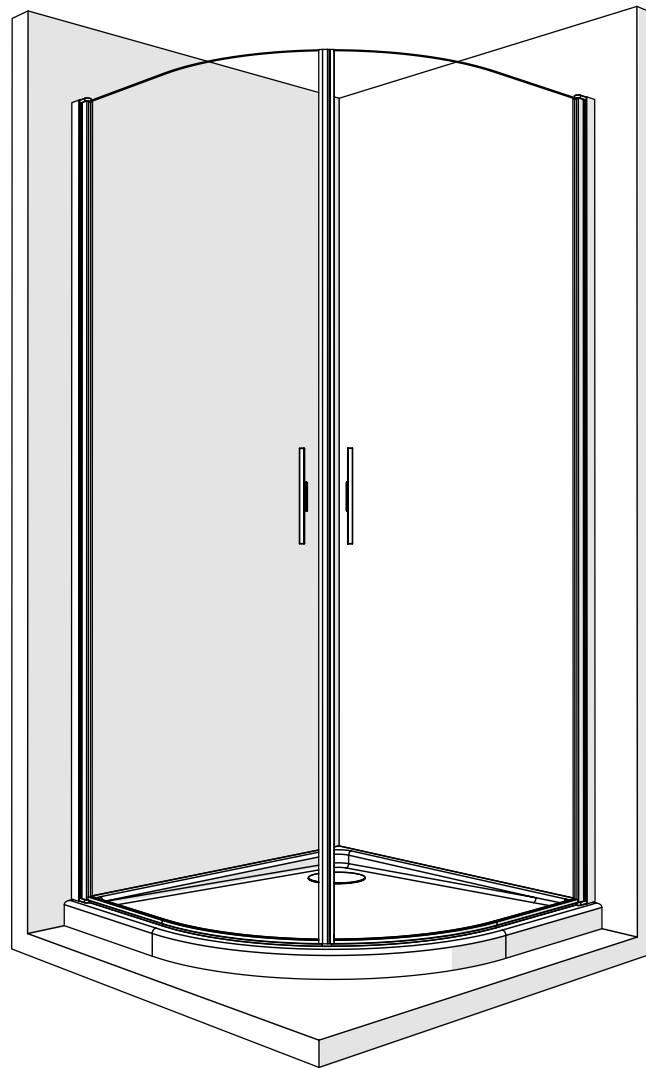
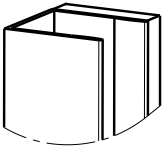

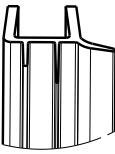
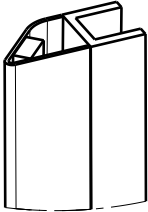
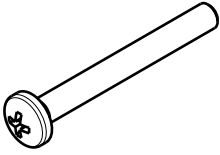
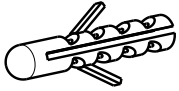

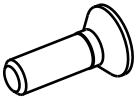



- IT - Istruzioni di montaggio  
EN - Assembly instructions  
FR - Instructions de montage  
DE - Montageanleitung  
ES - Instrucciones para el montaje  
RU - Инструкции по сборке

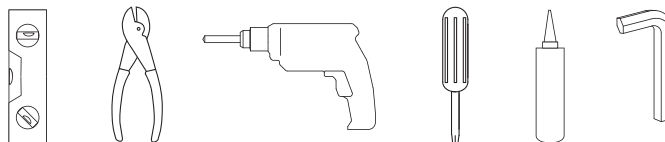
## 690 - RB



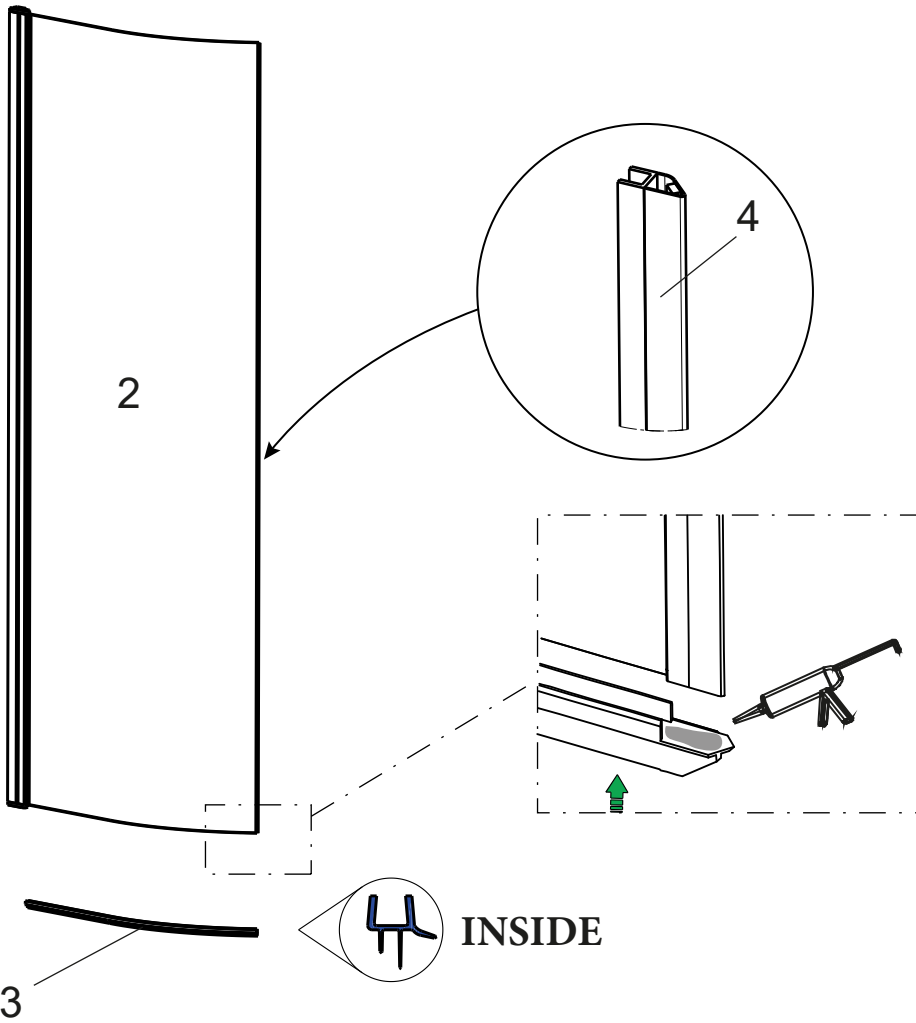
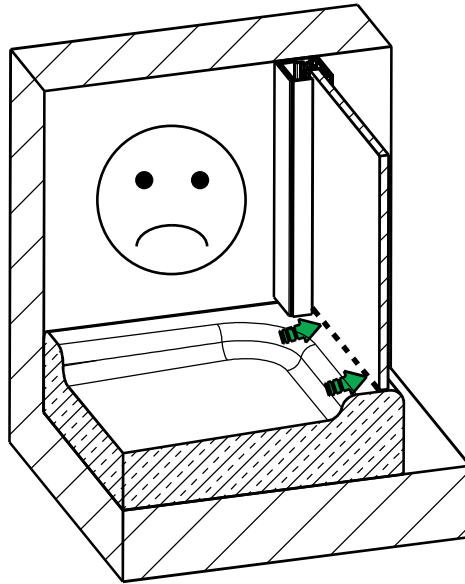
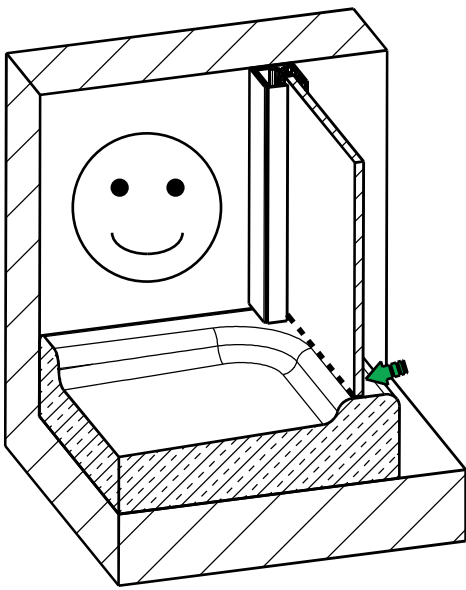


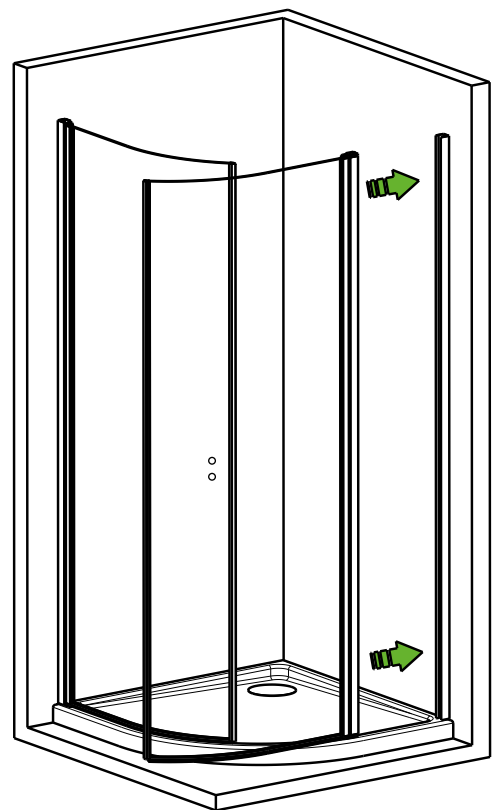
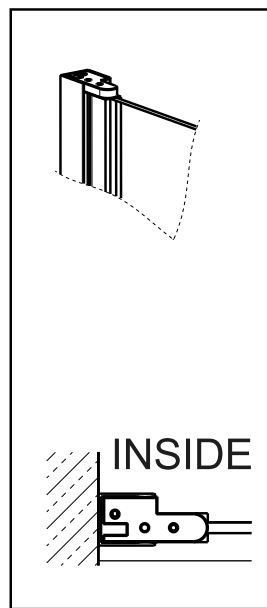
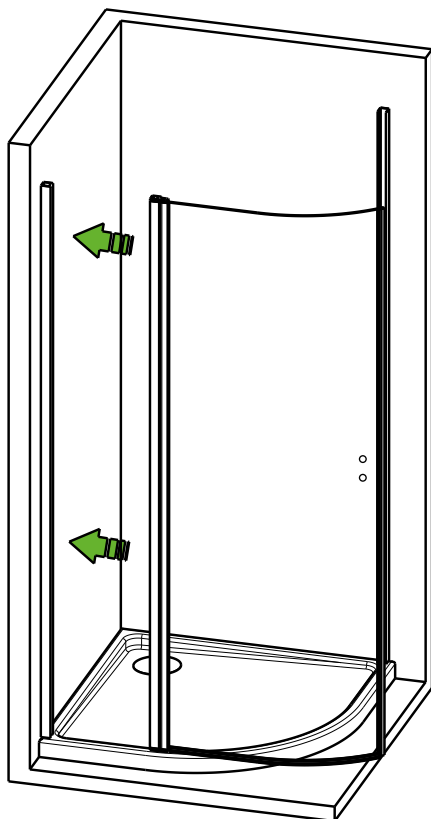
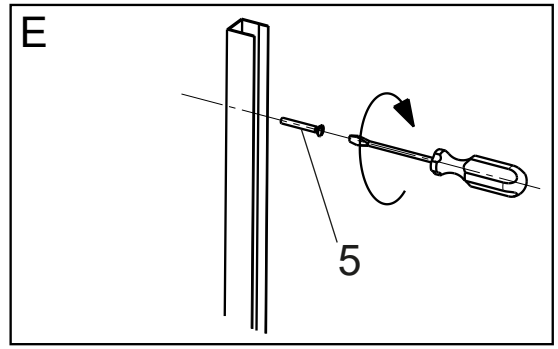
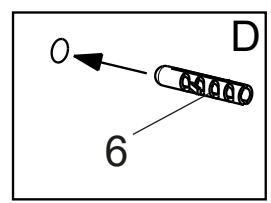
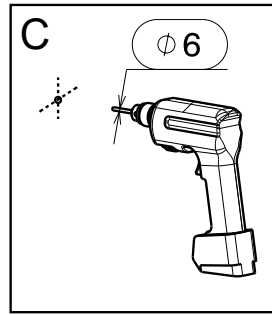
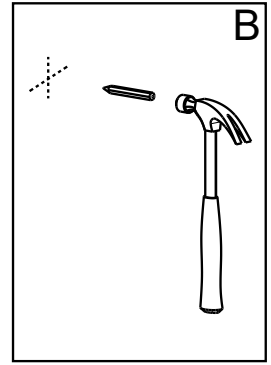
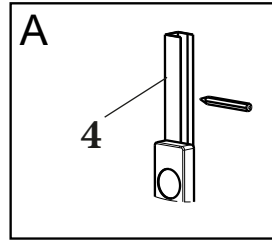
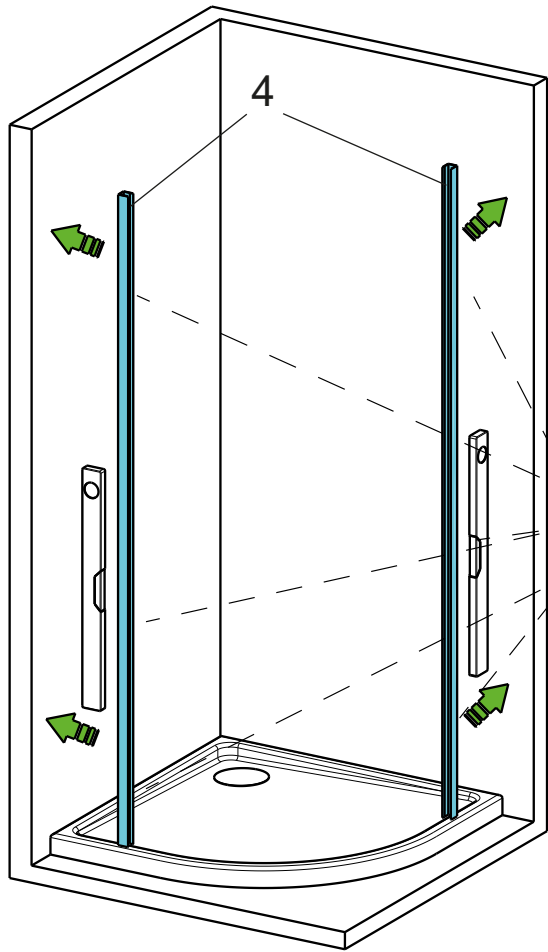
<b>1</b> N°2 	<b>2</b> N°2 	<b>3</b> N°2 	<b>4</b> N°2 
<b>5</b> N°6  3.9x32	<b>6</b> N°6 	<b>7</b> N°2 	<b>8</b> N°6  3.5x13
<b>9</b> N°6 			

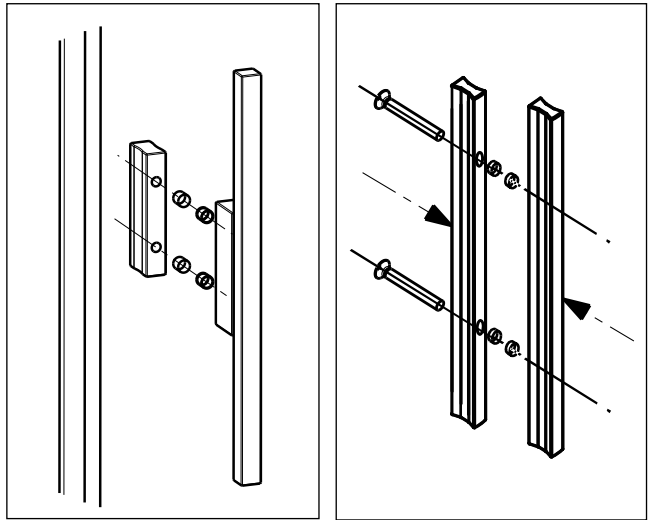
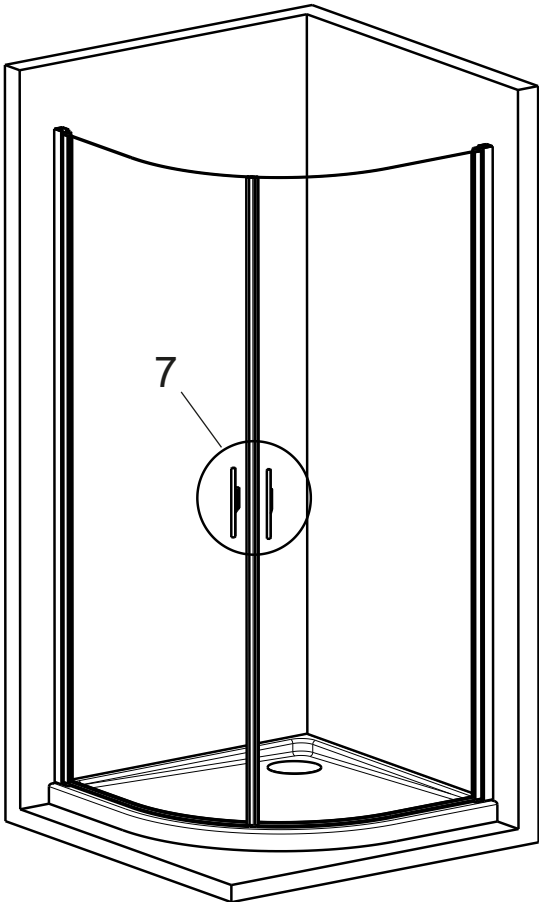
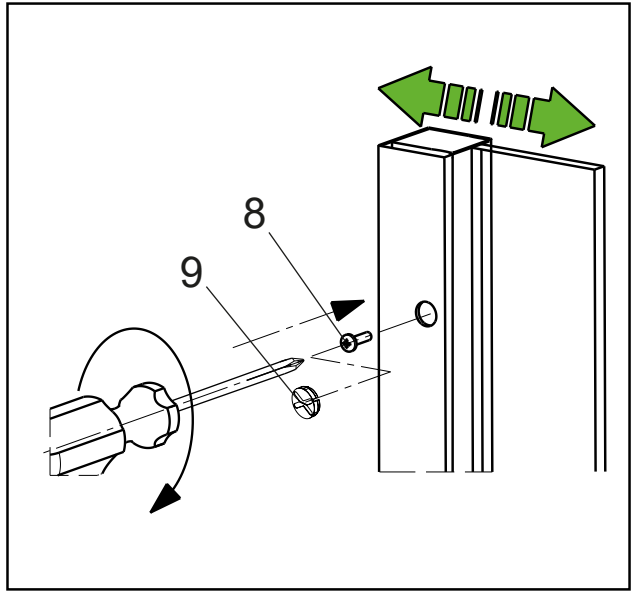
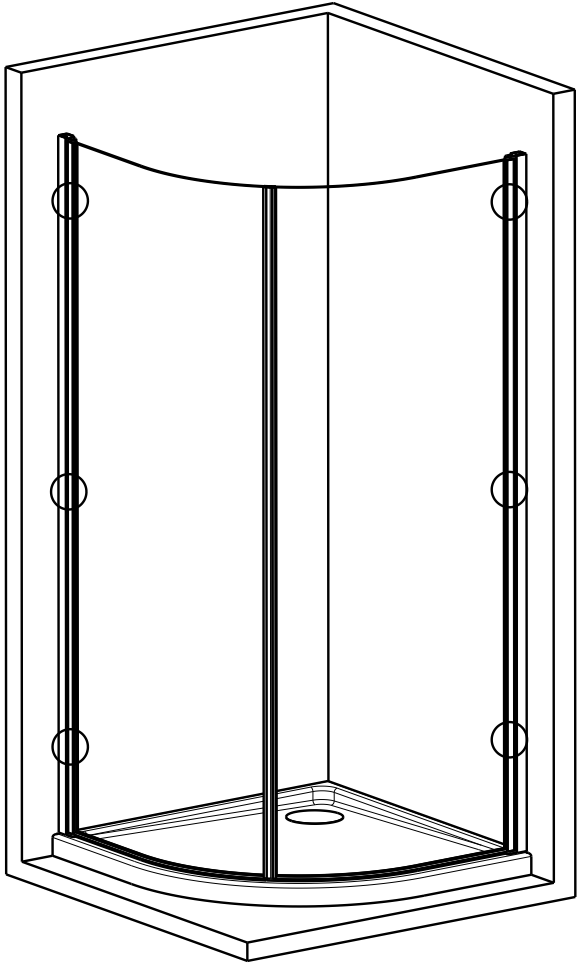
### UTENSILI DI MONTAGGIO

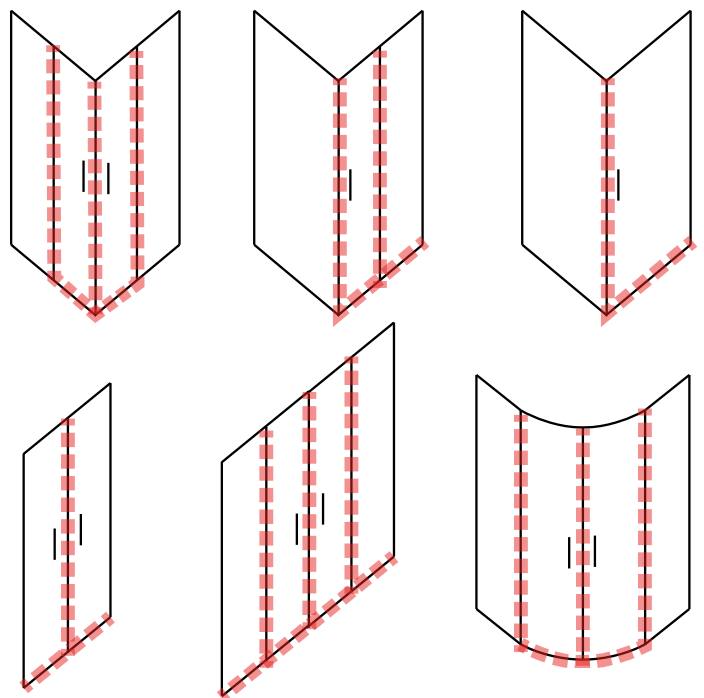
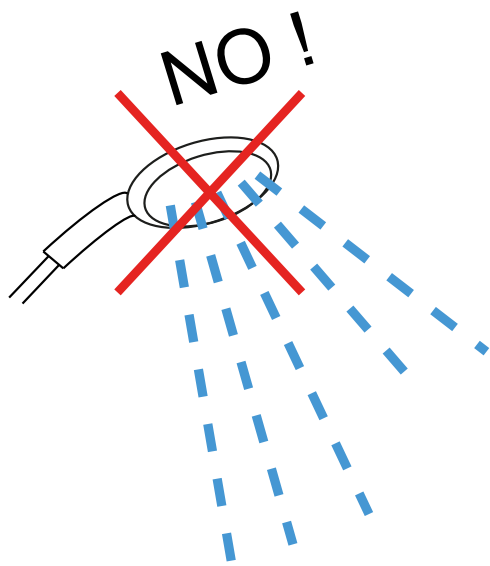
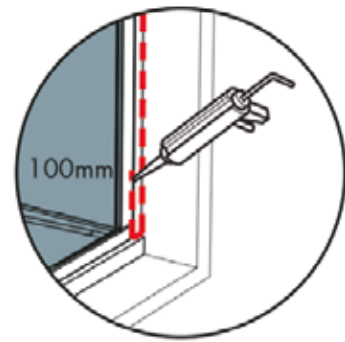
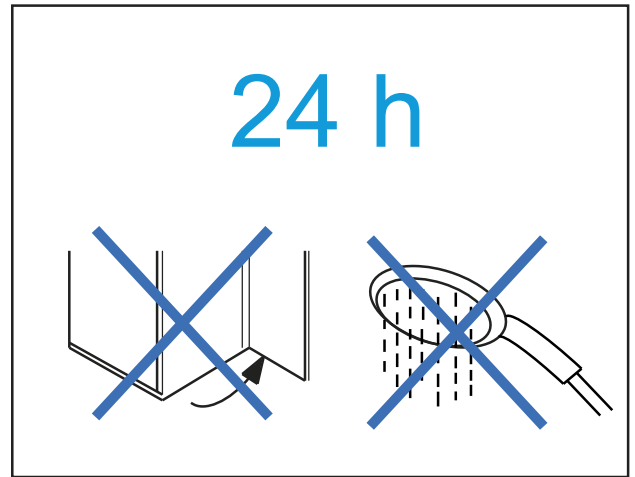
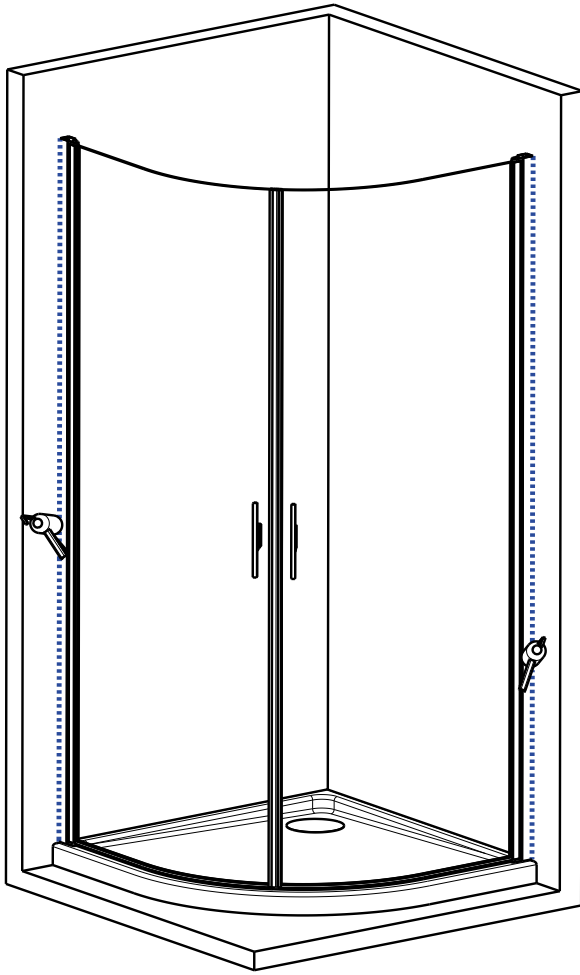


assembly tools not supplied - montagewerkzeuge nicht im Lieferumfang enthalten - outils d'assemblage non fournis - herramientas de ensamblaje no incluidas - сборные инструменты не поставляются









*IT - Istruzioni di montaggio*

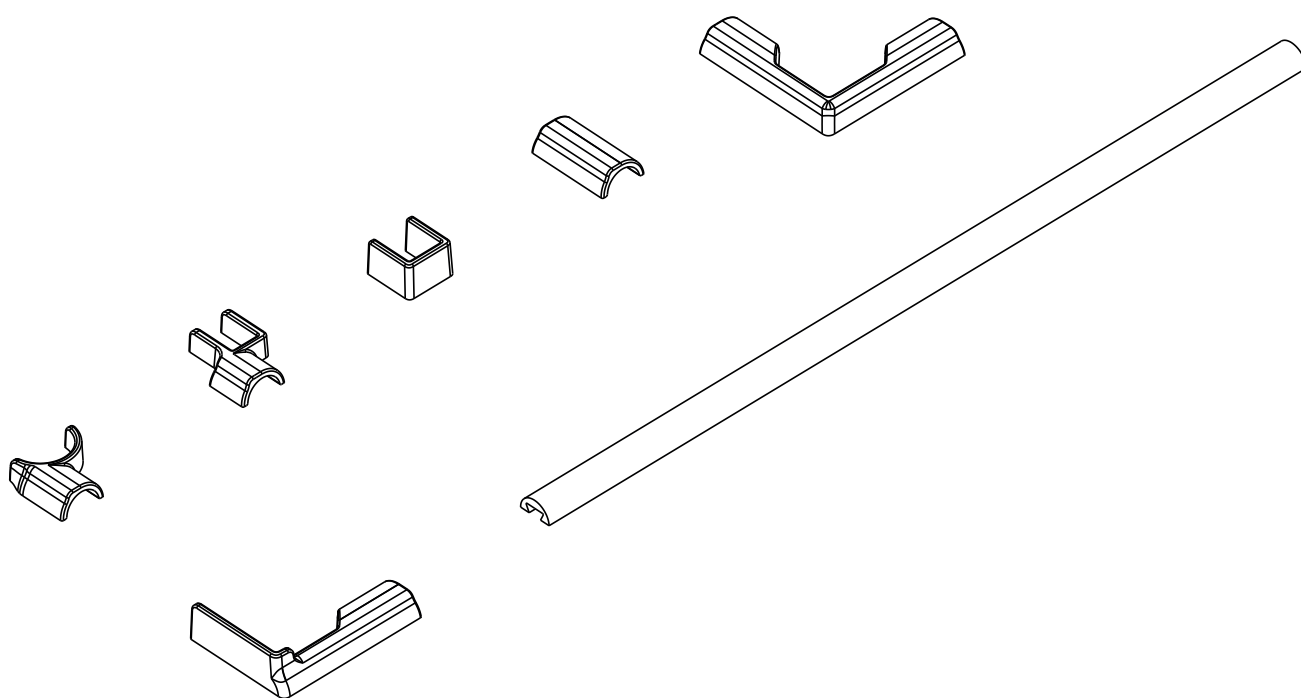
*EN - Assembly instructions*

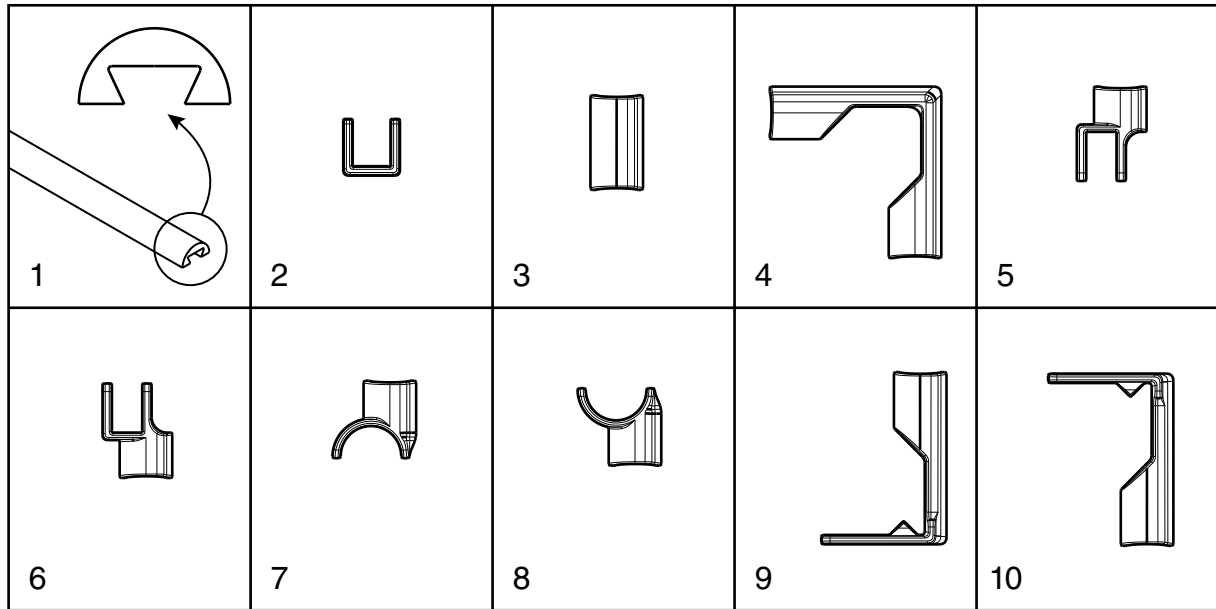
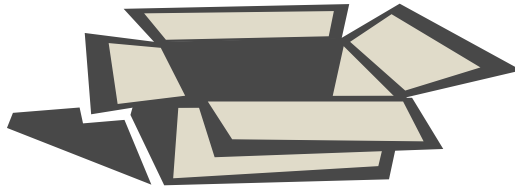
*DE - Montageanleitung*

*FR - Instructions de montage*

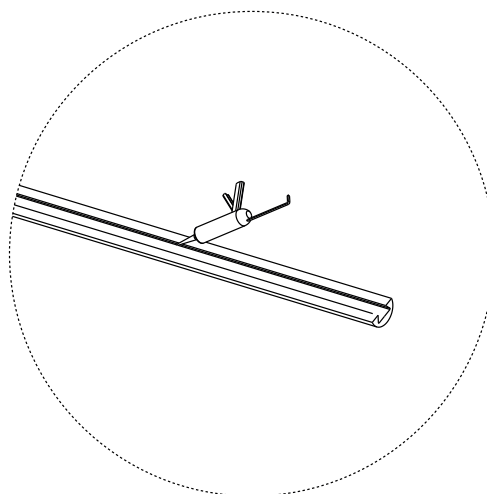
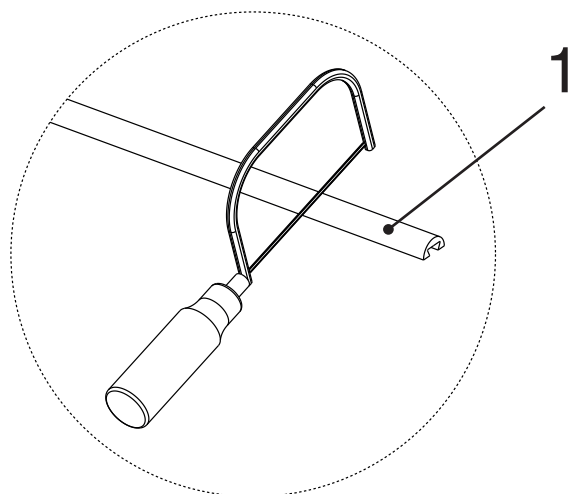
*ES - Instrucciones para el montaje*

## PROFILO DI CONTENIMENTO

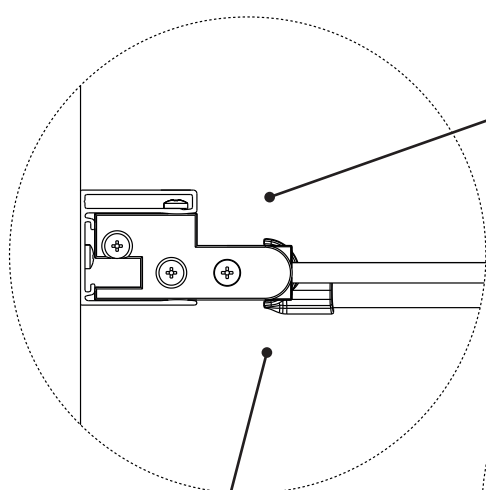




- IT** IL PROFILO DI CONTENIMENTO DEVE:  
 1 - ESSERE INSTALLATO DOPO AVER FISSATO LA CABINA DOCCIA  
 2 - ESSERE TAGLIATO A MISURA (IL PROFILO E' FORNITO DI DIMENSIONE MAGGIORATA)  
 3 - ESSERE FISSATO CON I PARTICOLARI DI GIUNZIONE E SILICONE
- EN** IL PROFILO DI CONTENIMENTO DEVE:  
 1 - ESSERE INSTALLATO DOPO AVER FISSATO LA CABINA DOCCIA  
 2 - ESSERE TAGLIATO A MISURA (IL PROFILO E' FORNITO DI DIMENSIONE MAGGIORATA)  
 3 - ESSERE FISSATO CON I PARTICOLARI DI GIUNZIONE E SILICONE
- DE** IL PROFILO DI CONTENIMENTO DEVE:  
 1 - ESSERE INSTALLATO DOPO AVER FISSATO LA CABINA DOCCIA  
 2 - ESSERE TAGLIATO A MISURA (IL PROFILO E' FORNITO DI DIMENSIONE MAGGIORATA)  
 3 - ESSERE FISSATO CON I PARTICOLARI DI GIUNZIONE E SILICONE
- FR** IL PROFILO DI CONTENIMENTO DEVE:  
 1 - ESSERE INSTALLATO DOPO AVER FISSATO LA CABINA DOCCIA  
 2 - ESSERE TAGLIATO A MISURA (IL PROFILO E' FORNITO DI DIMENSIONE MAGGIORATA)  
 3 - ESSERE FISSATO CON I PARTICOLARI DI GIUNZIONE E SILICONE
- ES** IL PROFILO DI CONTENIMENTO DEVE:  
 1 - ESSERE INSTALLATO DOPO AVER FISSATO LA CABINA DOCCIA  
 2 - ESSERE TAGLIATO A MISURA (IL PROFILO E' FORNITO DI DIMENSIONE MAGGIORATA)  
 3 - ESSERE FISSATO CON I PARTICOLARI DI GIUNZIONE E SILICONE

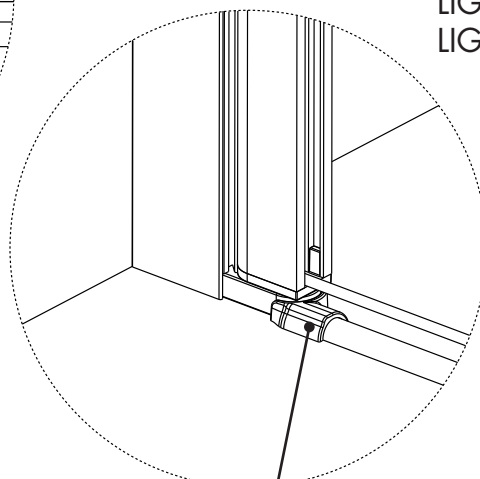


- IT** Installare (senza fissare) il profilo di contenimento per rilevare la misura esatta per il taglio. Una volta tagliato, il profilo e i raccordi vanno fissati con silicone.
- EN** Install (without fixing) the containment profile to detect the exact measure for cutting. Once cut, the profile and the fittings are to be fixed with silicone.
- DE** Installieren Sie (ohne Befestigung) das Contain Profil zum Schneiden der genaue Maß zu erkennen. Nach dem Schneiden werden das Profil und die Armaturen mit Silikon befestigt werden.
- FR** Installer (sans fixation) du profil de confinement pour détecter la mesure exacte pour la coupe. Une fois coupé, le profil et les raccords doivent être fixés avec du silicone.
- ES** Instalar (sin fijar) el perfil de contención para detectar la medida exacta para el corte. Una vez cortado, el perfil y los accesorios deben ser fijados con silicona.

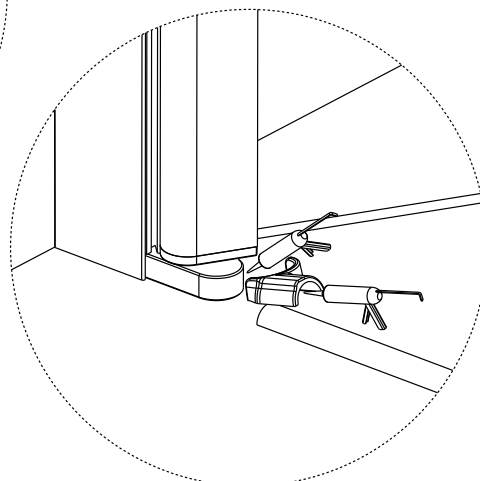


Interno  
Internal  
Intern  
Interne  
Interna

Esterno  
External  
Extern  
Externe  
Externo



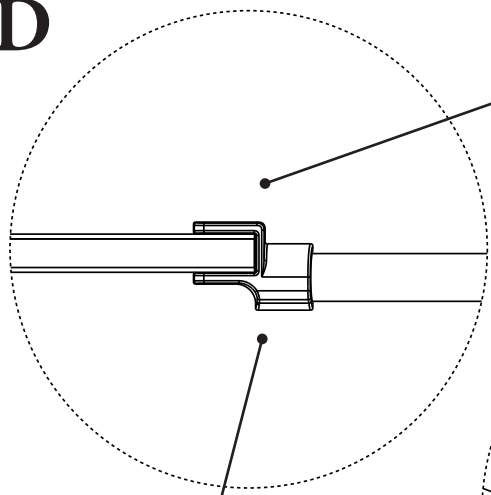
7 / 8



LIGHT AB+F3  
LIGHT AB+AB  
LIGHT PA+F3  
LIGHT PA+PA  
LIGHT B2  
LIGHT PS  
LIGHT D1  
LIGHT AS+AS

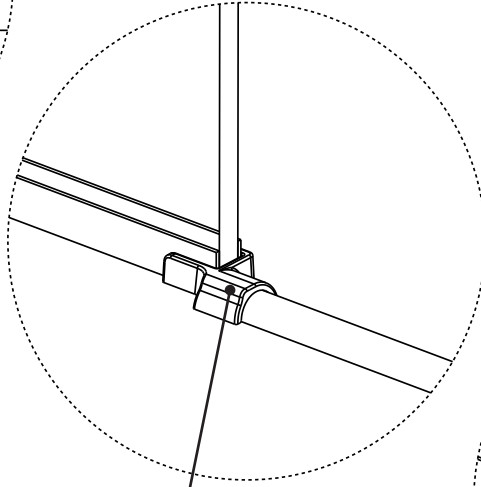
LIGHT D2+D2  
LIGHT RB  
LIGHT RF  
LIGHT B1  
LIGHT PB  
LIGHT B2+F4  
LIGHT PS+F4  
MINIMAL RB  
MINIMAL AB+F3  
MINIMAL AB+AB  
MINIMAL PS  
MINIMAL PS+F4  
MINIMAL B1

D



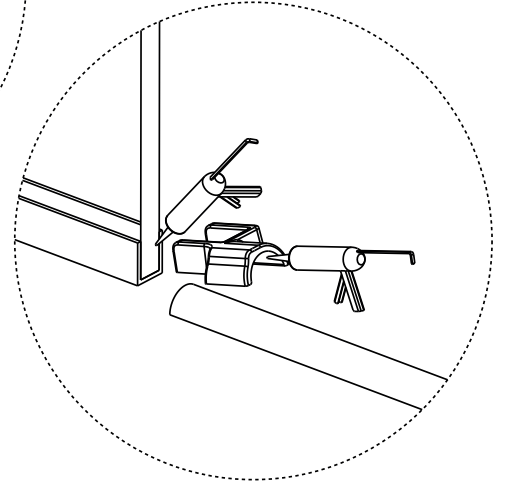
Interno  
Internal  
Intern  
Interne  
Interna

Esterno  
External  
Extern  
Externe  
Externo

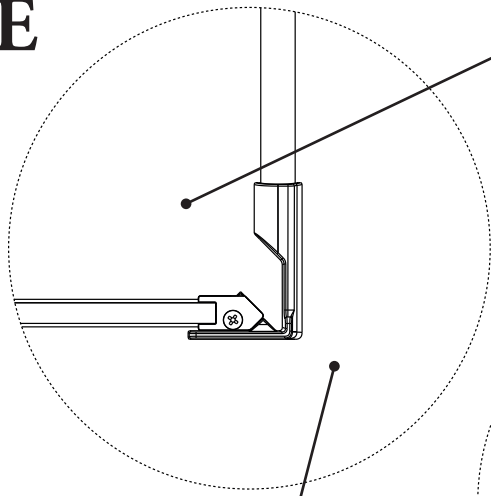


5 / 6

PETRARCA AF+F3  
PETRARCA AB+AB  
PETRARCA RB  
LIGHT RF  
PETRARCA B1  
MINIMAL AC+F3  
MINIMAL RC  
MINIMAL C1

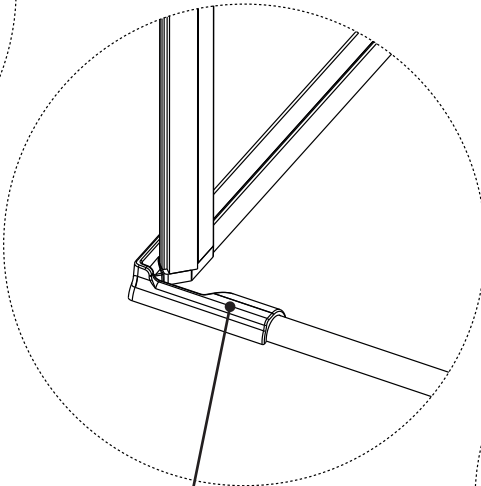


E



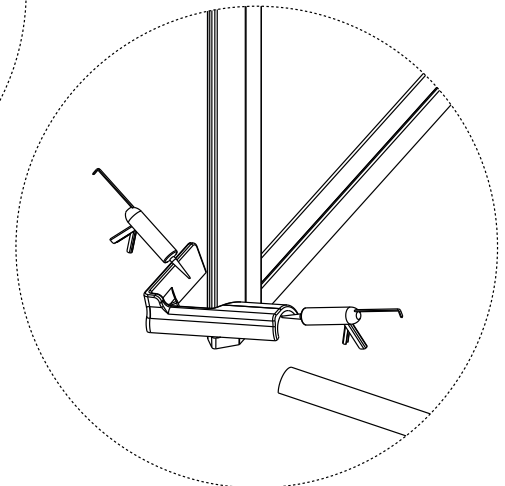
Interno  
Internal  
Intern  
Interne  
Interna

Esterno  
External  
Extern  
Externe  
Externo

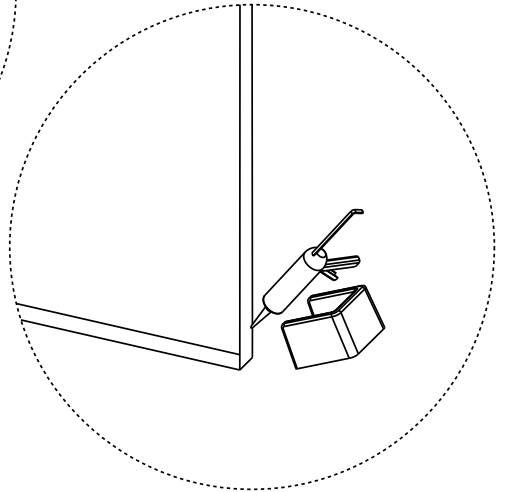
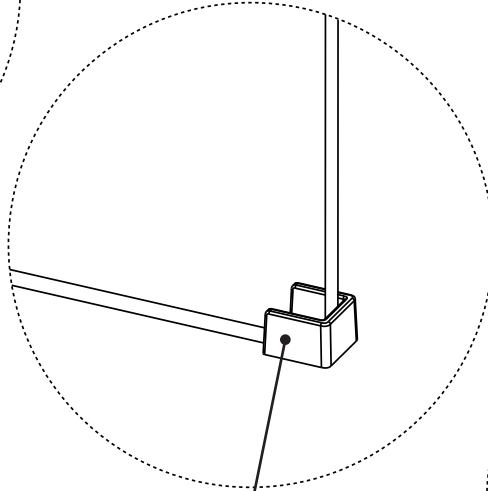
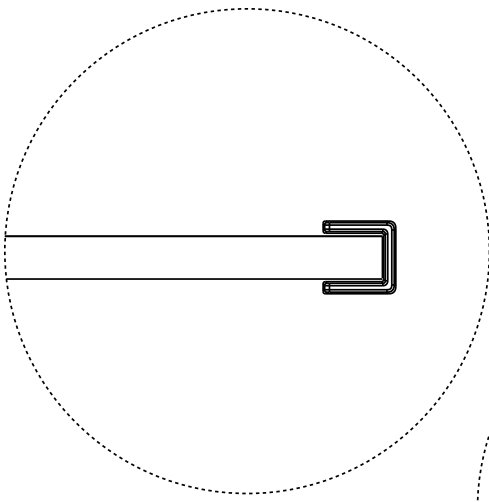


9 / 10

PETRARCA AF+F3  
LIGHT AB+F3  
LIGHT PA+F3  
MINIMAL AC+F3  
MINIMAL AB+F3



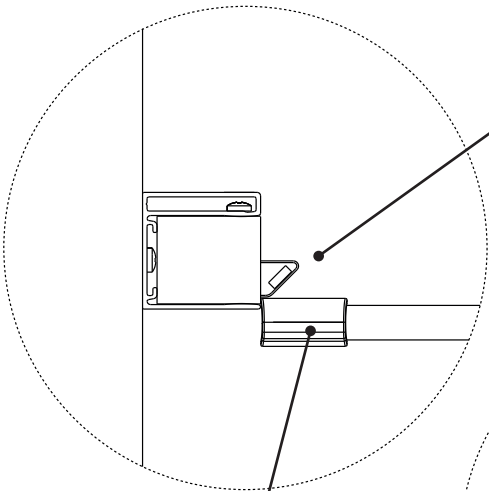
WALL 8A  
WALL 8C  
ELITE A  
ELITE C



SO LO PER VETRO SPESORE 8 MM  
ONLY FOR GLASS THICKNESS 8 MM  
NUR FÜR GLASDICKE 8 MM  
SEULEMENT POUR LE VERRE 8MM D'ÉPAISSEUR  
SÓ LO PARA VIDRIO 8 MM DE ESPESOR

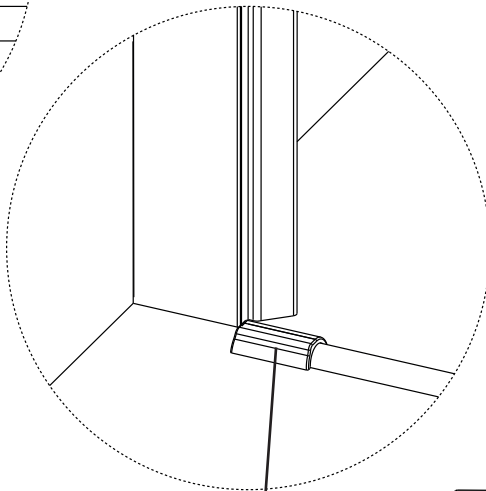
2

PETRARCA B1  
LIGHT B1  
LIGHT PB  
LIGHT PS  
LIGHT D1  
MINIMAL PS  
MINIMAL C1  
MINIMAL B1

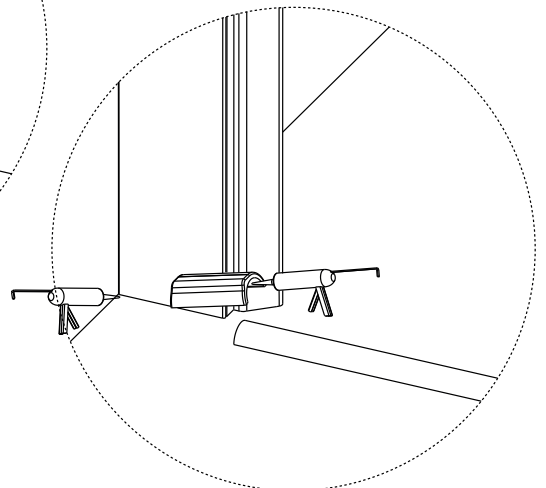


Interno  
Internal  
Intern  
Interne  
Interna

Esterno  
External  
Extern  
Externe  
Externo

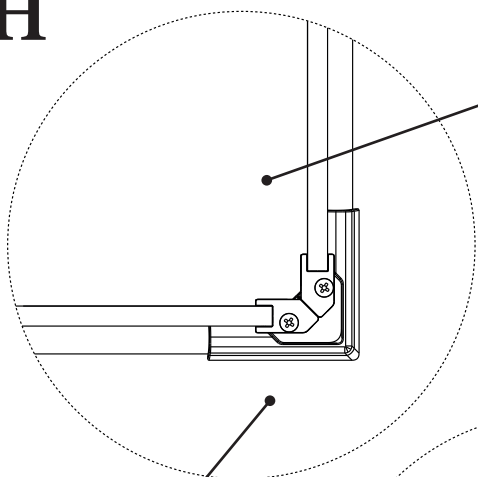


3



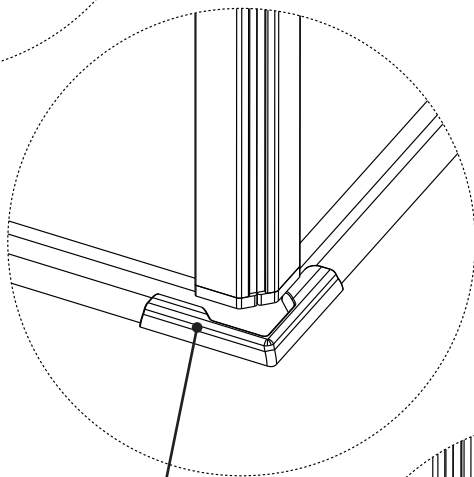
H

PETRARCA AB+AB  
 LIGHT AB+AB  
 LIGHT PA+PA  
 LIGHT AS+AS  
 LIGHT D2+D2  
 MINIMAL AC+AC  
 MINIMAL AB+AB

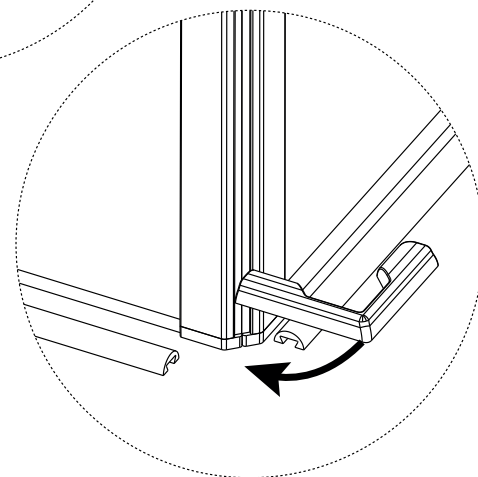
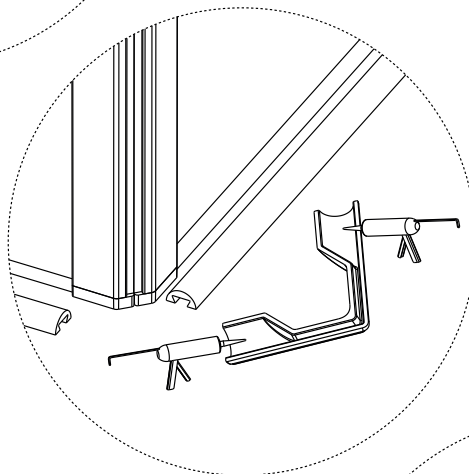


Interno  
 Internal  
 Intern  
 Interne  
 Interna

Esterno  
 External  
 Extern  
 Externe  
 Externo



4



LIGHT PE

- Installare solo il profilo senza raccordi e siliconare le giunzioni.
- Install only the profile without fittings and joints with silicone.
- Installieren Sie nur das Profil ohne Anschlüsse und Fugen mit Silikon.
- Installez seulement le profil sans raccords et joints avec du silicone.
- Instalar sólo el perfil sin accesorios y juntas con silicona.